

# SP Серия

## SP12-50 12В50Ач

В VRLA аккумуляторах серии SSP, изготовленных по технологии AGM, используется высококачественное сырье. Благодаря этому аккумуляторы обладают хорошими характеристиками разряда, высокой мощностью и отлично подходят для использования в ИБП



### Преимущества

- Стандарт по классификации EUROBAT
- Максимальная эффективность зарядки
- Высокая эффективность рекомбинации
- Низкая скорость саморазряда
- Установка и эксплуатация в вертикальном и горизонтальном положении

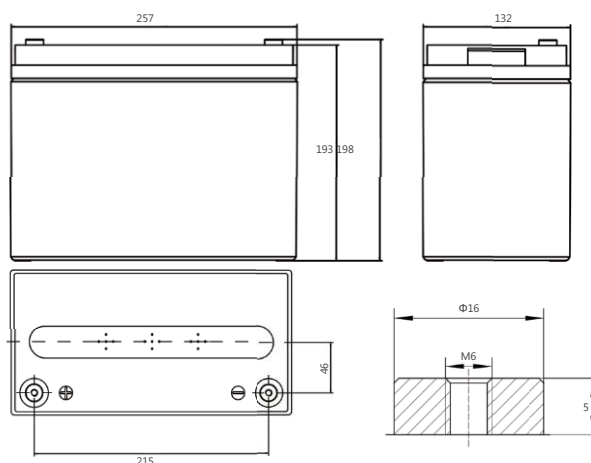
### Применение

- ИБП
- Аварийное питание
- В системах хранения энергии
- Генераторы
- Медицинское оборудование
- Электрические инструменты

### Стандарты

- IEC 60896-21/22
- JIS C8704-1/2

### Габаритный чертёж



### Спецификация

Модель	SP12-50			
Срок службы (год, 25°C)	10 лет			
Номинальная ёмкость (Ач, 25°C)	20ч (0.90А, 1.75В)	10ч (1.67А, 1.75В)	5ч (3.204А, 1.75В)	1ч(11.45А, 1.70В)
	50.4	50	42.5	28.42
Габариты (мм)	Длина	Ширина	Высота	Полная высота
	257	132	193	198
Вес (кг)	16.0			
Внутреннее сопротивление (mK)	7.2 (полностью заряжен 25°C)			
Максимальный ток разряда (А/5 сек.)	750			
Саморазряд (25°C)	≤2% Месяц			
Напряжение заряда (В/эл, 25°C)	Циклический режим		Буферный режим	
	2.40 (-4mВ/°C/эл) Максимальный ток заряда: 15.0 А		2.27 (-3mВ/°C/эл)	
Ток короткого замыкания (А)	1600			

## Данные разряда

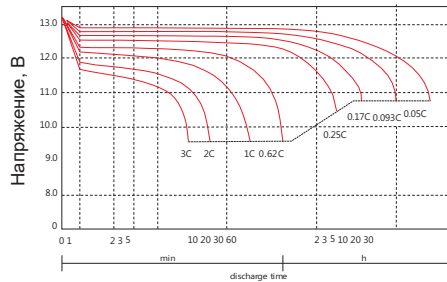
### Разряд постоянным током A (25°C)

Конечное напряж. (В/эл)	минуты						часы						
	5	10	15	20	30	45	1	1.5	2	3	5	10	20
1.60	172.0	115.0	92.50	75.00	56.00	41.12	29.78	23.67	18.99	13.50	8.927	5.325	2.715
1.65	154.4	111.0	88.91	73.13	54.56	40.00	29.09	22.88	18.56	13.25	8.792	5.250	2.675
1.67	148.1	108.7	87.86	72.14	54.02	39.58	28.75	22.61	18.38	13.17	8.729	5.210	2.657
1.70	141.2	106.0	86.45	70.87	53.27	39.01	28.42	22.24	18.13	13.03	8.632	5.170	2.640
1.75	130.2	101.3	83.45	68.31	51.74	37.82	27.50	21.57	17.67	12.80	8.500	5.100	2.600
1.80	120.8	96.00	79.93	66.24	50.00	36.50	26.38	20.94	17.21	12.50	8.294	5.000	2.520

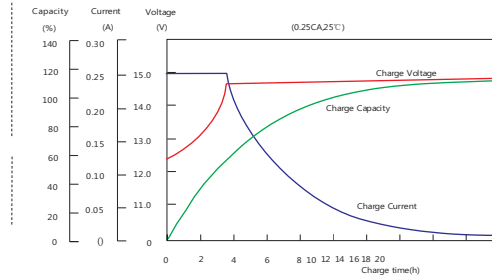
### РАЗРЯД ПОСТОЯННОЙ МОЩНОСТЬЮ (25°C)

Конечное напряж. (В/эл)	минуты						часы						
	5	10	15	20	30	45	1	1.5	2	3	5	10	20
1.60	290.0	206.8	159.5	139.0	111.9	81.50	61.74	48.72	37.75	26.52	18.50	10.92	5.655
1.65	275.2	198.9	156.3	135.9	109.2	78.95	59.70	47.63	36.96	25.90	18.20	10.69	5.540
1.67	271.4	196.1	155.2	134.4	107.8	78.17	59.02	47.13	36.54	25.63	17.93	10.59	5.491
1.70	266.5	192.5	153.4	132.3	105.9	77.08	58.03	46.44	35.97	25.31	17.59	10.42	5.435
1.75	256.1	186.1	149.6	129.2	102.8	74.60	56.27	45.00	34.58	24.45	16.90	10.25	5.280
1.80	245.0	177.4	145.7	125.5	97.83	71.94	54.17	43.50	33.40	23.56	16.50	9.890	5.100

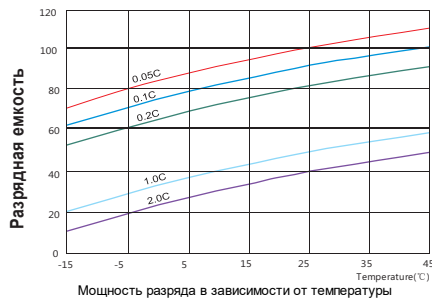
## Кривые производительности:



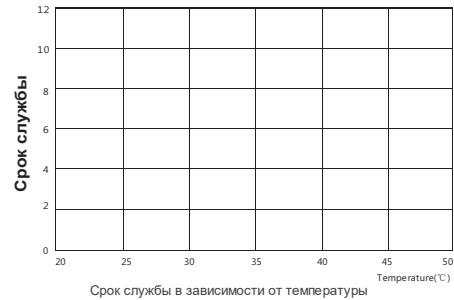
Напряжение разряда, в зависимости от времени



Емкость заряда, в зависимости от времени



Мощность разряда в зависимости от температуры



Срок службы в зависимости от температуры