

# SP Серия

## SP12-150 12150Ah

В VRLA аккумуляторах серии SSP, изготовленных по технологии AGM, используется высококачественное сырье. Благодаря этому аккумуляторы обладают хорошими характеристиками разряда, высокой мощностью и отлично подходят для использования в ИБП



### Преимущества

- Стандарт по классификации EUROBAT
- Максимальная эффективность зарядки
- Высокая эффективность рекомбинации
- Низкая скорость саморазряда
- Установка и эксплуатация в вертикальном и горизонтальном положении

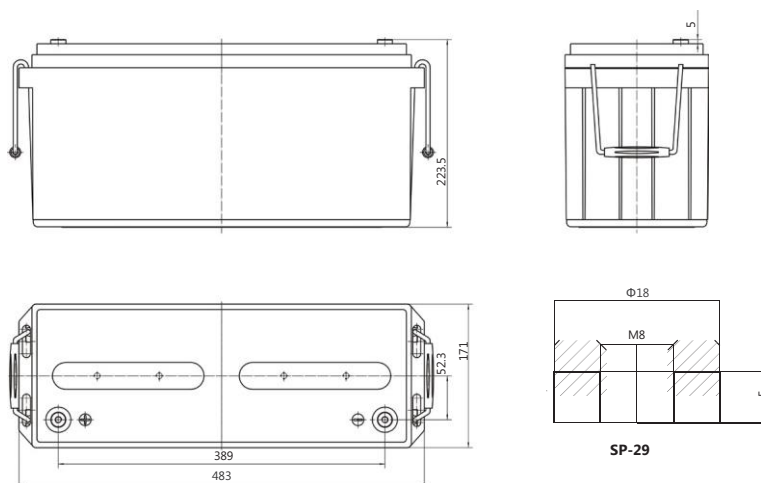
### Применение

- ИБП
- Аварийное питание
- В системах хранения энергии
- Генераторы
- Медицинское оборудование
- Электрические инструменты

### Стандарты

- IEC 60896-21/22
- JIS C8704-1/2

### Габаритный чертёж



### Спецификация

Модель	SP12-150			
Срок службы (год, 25°C)	10 лет			
Номинальная ёмкость (Ач, 25°C)	20ч (0.90А, 1.75В)	10ч (1.67А, 1.75В)	5ч (3.204А, 1.75В)	1ч(11.45А, 1.70В)
	154	150	127.5	84.9
Габариты (мм)	Длина	Ширина	Высота	Полная высота
	483	171	218.5	223.5
Вес (кг)	41.5			
Внутреннее сопротивление (мк)	3.5 (полностью заряжен 25°C)			
Максимальный ток разряда (А/5 сек.)	1500			
Саморазряд (25°C)	≤2% Месяц			
Напряжение заряда (В/эл, 25°C)	Циклический режим		Буферный режим	
	2.40 (-4mВ/°C/эл) Максимальный ток заряда: 45 А		2.27 (-3mВ/°C/эл)	
Ток короткого замыкания (А)	3400			

## Данные разряда

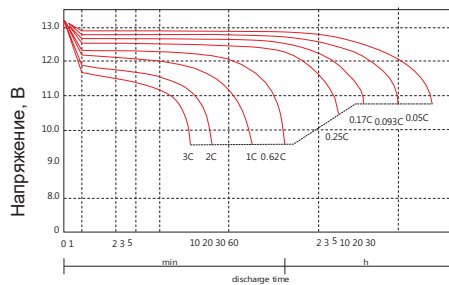
### Разряд постоянным током A ( 25°C )

Конечное напряж. (В/эл)	минуты						часы						
	5	10	15	20	30	45	1	1.5	2	3	5	10	20
1.60	465.0	330.0	253.1	190.3	160.5	117.8	89.40	70.80	56.00	40.80	26.34	15.42	7.940
1.65	450.0	322.1	245.9	184.6	155.4	114.2	87.40	69.10	54.70	40.30	26.07	15.35	7.900
1.67	443.4	317.1	242.6	182.1	153.4	112.7	86.33	68.34	54.11	39.90	26.04	15.32	7.890
1.70	435.0	310.8	238.3	178.9	150.7	110.7	84.90	67.30	53.30	39.50	25.90	15.28	7.850
1.75	390.0	293.8	229.1	172.7	146.4	107.1	82.50	65.70	52.20	38.60	25.50	15.20	7.800
1.80	350.0	271.9	214.8	163.7	141.1	102.9	79.70	64.00	50.90	37.50	24.94	15.00	7.700

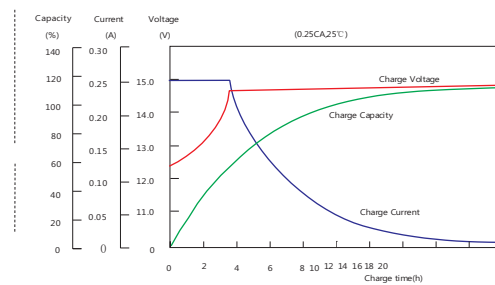
### РАЗРЯД ПОСТОЯННОЙ МОЩНОСТЬЮ ( 25°C )

Конечное напряж. (В/эл)	минуты						часы						
	5	10	15	20	30	45	1	1.5	2	3	5	10	20
1.60	760.0	560.0	450.5	333.9	275.4	202.0	157.4	132.9	104.5	76.84	49.45	30.85	15.90
1.65	742.0	546.6	439.1	325.3	267.9	197.1	154.7	130.5	103.0	76.08	49.00	30.73	15.87
1.67	724.9	538.7	432.5	320.9	265.2	195.2	153.2	130.0	102.6	75.80	48.88	30.65	15.85
1.70	705.0	528.6	424.1	315.3	261.4	192.6	151.9	129.0	101.7	75.39	48.56	30.59	15.82
1.75	655.0	504.0	407.9	303.7	252.3	188.7	148.1	126.6	100.0	74.68	48.12	30.45	15.75
1.80	589.0	472.3	387.9	290.7	244.1	183.3	143.3	123.3	98.5	73.58	47.50	30.23	15.63

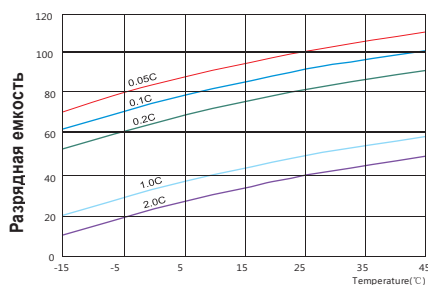
## Кривые производительности:



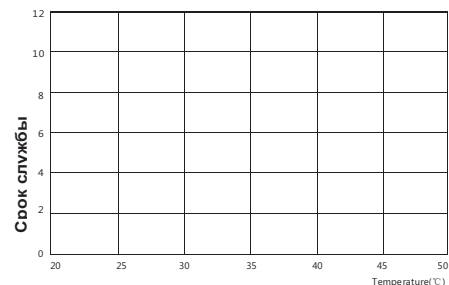
Напряжение разряда, в зависимости от времени



Емкость заряда, в зависимости от времени



Мощность разряда в зависимости от температуры



Срок службы в зависимости от температуры